



Wasserenthärter ZM-WORK Blue

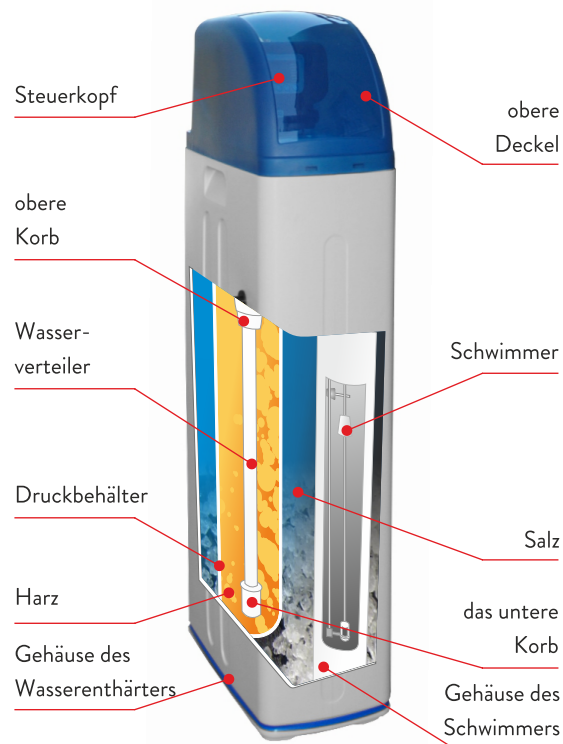
Der Wasserenthärter ZM-WORK Blue ist eine Lösung für Haushalt und Betrieb. Er wird mit einem Mikrocomputer, der das Funktionieren der Anlage an das Wasser anpasst, gesteuert. Die Regeneration des Bettes erfolgt automatisch, was Zeit und Geld spart. Die Arbeit des Wasserenthärters basiert auf der Technologie des Keramikkolbens, der gegen Korrosion und Ablagerung der Verschmutzungen unempfindlich ist.

Wasserenthärter ZM-WORK Blue

Aufbau der Anlage



Das Gerät basiert auf dem BNT 1650 Kopf



Warum lohnt es sich ZM-WORK Blue zu wählen?

Schutz der Installation



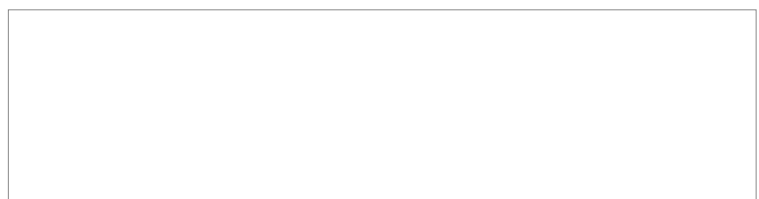
Verlängert Lebenskraft vom Heizofen, schließt die Wasserflecke und Wasserstein.

Sparsamkeit



Kurze Zeit der Regeneration, geringer Wasserverbrauch. Die Anlage sperrt den Zufluss ans Netz nicht ab.

Der nächste Vertreiber



Die technischen Daten des Produkts

Wasserenthärter ZM-WORK Blue

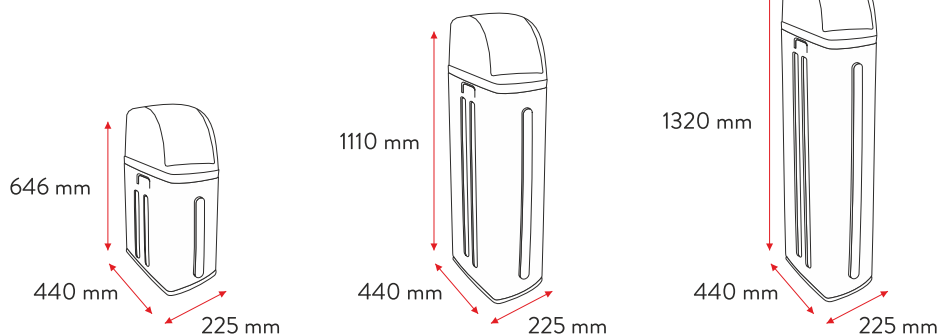
| | ZM-WORK Blue 10 | ZM-WORK Blue 20 | ZM-WORK Blue 25 |
|-----------------------------|---------------------------|-----------------------|-----------------------|
| Harz | 10 l | 20 l | 25 l |
| Gehäuse | kompakt | | |
| Tank | 10/11 l | 20 l | 25 l |
| Tankgröße | 8" x 17" | 8" x 35" | 8" x 44" |
| Salztankkapazität | 12 l | 25 l | 40 l |
| Energieversorgung | 220-240 V / 50-60 Hz | | |
| Stromspannung | 12 V 1000 mA | | |
| Leistungsaufnahme | 5 W | | |
| Arbeitstemperatur | 2 - 49 °C | | |
| Arbeitsdruck | 1,8 - 6 bar | | |
| Durchschnitt. Salzverbrauch | 2,2 | 3,5 | 3,8 |
| Regenerationskontrolle | volumetrisch und zeitlich | | |
| Spitzenleistung | 0,7 m ³ /h | 1,2 m ³ /h | 1,6 m ³ /h |

Die maximale Leistung zwischen Regenerationen

| Twardość [dH] | m ³ | | |
|---------------|----------------|-----|-----|
| 15 dh | 1,3 | 3,3 | 3,9 |
| 18 dh | 1,2 | 3,1 | 3,7 |
| 23 dh | 1,1 | 2,6 | 3,1 |
| 28 dh | 0,9 | 2,1 | 2,5 |
| 33 dh | 0,8 | 1,8 | 2,2 |
| 40 dh | 0,6 | 1,5 | 1,8 |

www.greenfilter.com.pl

Abmessungen der Geräte



ZM-WORK Blue 10

ZM-WORK Blue 20

ZM-WORK Blue 25

Attest



Das Produkt hat ein Attest PZH
(Staatliches Institut für Hygiene)
Nr. HK/W/0166/01/2018